

Концевые выключатели серии МТВ4-LZ IP65



Компактные и точные концевые выключатели серии МТВ4-LZ выполнены в пылевлагозащищенном исполнении IP65, что позволяет использовать их в тяжелых условиях (деревообрабатывающие станки, конвейеры, крановые электроприводы, лебедки, системы контроля и автоматики и др.).

Особенности:

- Прочность и герметичность конструкции, обеспечивающие степень защиты IP65.
- Коммутация 2-х цепей (двухполюсный контакт NO + NC).
- Широкий модельный ряд выключателей с различными исполнительными механизмами позволяет выбрать решение под любую задачу.
- Высокий коммутационный ресурс (контактная группа выполнена из сплава никеля и серебра).
- Удобство подключения проводов.
- Качественный материал уплотнений выдерживает температурные колебания в указанном температурном диапазоне: не деформируется в жару, не трескается на холоде.
- Наличие клеммы заземления.
- Метизы выполнены из оцинкованной инструментальной стали.

Технические характеристики

Общие характеристики

Скорость срабатывания	0,25–1,3 м/с
Частота срабатывания	механическая: 120 переключений/мин электрическая: 30 переключений/мин
Контактная группа	NO + NC контакты
Ток термической стойкости, I_{th}	10 А
Сопротивление контактов	15 мОм
Сопротивление изоляции	100 МОм (500 В AC)
Напряжение изоляции	2 кВ в течение минуты
Диэлектрическая прочность	1000 В AC в течение минуты (между контактами)
Износоустойчивость	механическая: $>10^7$ циклов электрическая: $>10^5$ циклов (AC-15)
Вибростойкость	10...55 Гц; двойная амплитуда 1,5 мм
Ударопрочность	30 г (продолжительность = 18 мс)
Корпус	металл (сплав алюминия) с пластиковой (РС, РВТ) крышкой
Кабельный ввод	диаметр кабеля 6–9 мм
Подключение контактов	винтовые клеммы, сечение до 2 мм ²
Рабочая температура	-35...+70 °С
Влажность	<95 %, без конденсата
Масса	120...190 г
Степень защиты	IP65

Электрические характеристики

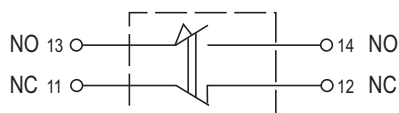
Un	Неиндуктивная нагрузка				Индуктивная нагрузка			
	R (резистор)		RC (сигнальная лампа)		L (катушка)		RL (ЭД)	
	H3	HO	H3	HO	H3	HO	H3	HO
250 V AC	6 А	6 А	1,5 А	0,7 А	3 А	3 А	2 А	1 А
500 V AC	6 А	6 А	1 А	0,5 А	3 А	3 А	1,5 А	0,8 А
15 V DC	6 А	6 А	3 А	3 А	4 А	4 А	3 А	3 А
30 V DC	6 А	6 А	3 А	3 А	4 А	4 А	3 А	3 А
125 V DC	0,4 А	0,4 А	-	-	-	-	-	-
250 V DC	0,2 А	0,2 А	-	-	-	-	-	-

Для категорий применения AC-15, DC-13

Рабочие характеристики

Модель	МТВ4-LZ8104 МТВ4-LZ8107 МТВ4-LZ8108	МТВ4-LZ8111 МТВ4-LZ8112	МТВ4-LZ8166 МТВ4-LZ8167 МТВ4-LZ8169
Усилие срабатывания	6N	9N	0,9N
Мин. усилие отпускания	0,5N	1,5N	0,04N
Скорость срабатывания, м/с	1,3	0,25	1,3

Схема подключения



Монтаж концевых выключателей

1

Подготовьте отверстия для установки

2

Установите выключатель, используя винты M4

3

Открутите винты и снимите крышку

4

Извлеките кабельный ввод из крышки и вставьте в него кабель

5

Подключите провода к контактной группе

6

Установите кабельный ввод в крышку. Установите крышку на корпус, закрутите винты.

7

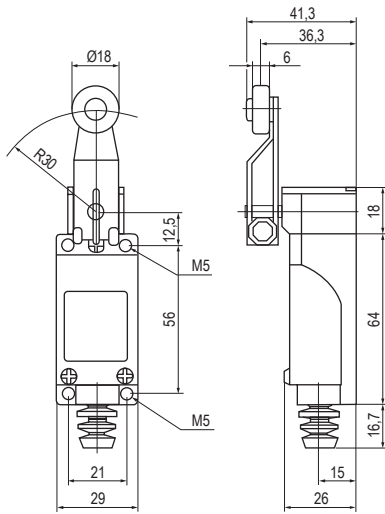
Модели MTB4-LZ8104, MTB4-LZ8108, MTB4-LZ8107 имеют возможность поворота головки на 360 градусов с шагом 90 градусов.

Модификации

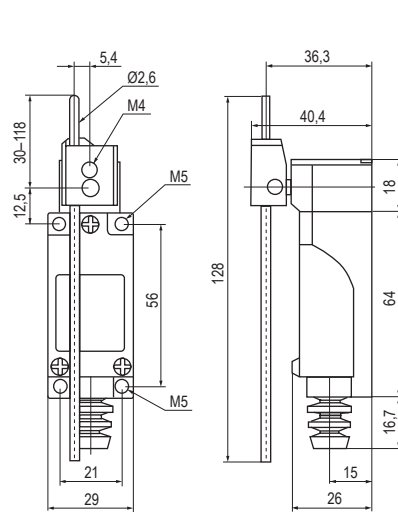
Тип исполнительного механизма	Поворотный рычаг со стальным роликом	Шток регулируемый, стальной	Регулируемый поворотный рычаг со стальным роликом	Кнопка стальная
Артикул	MTB4-LZ8104	MTB4-LZ8107	MTB4-LZ8108	MTB4-LZ8111
Диаграмма работы контактной группы				
Тип исполнительного механизма	Горизонтальный нажимной ролик, стальной	Шток пружинный с термопластиковым наконечником на отклонение, стальной	Шток пружинный на отклонение, стальной	Шток пружинный с утоньшением на отклонение, стальной
Артикул	MTB4-LZ8112	MTB4-LZ8166	MTB4-LZ8167	MTB4-LZ8169
Диаграмма работы контактной группы				

Габаритные размеры

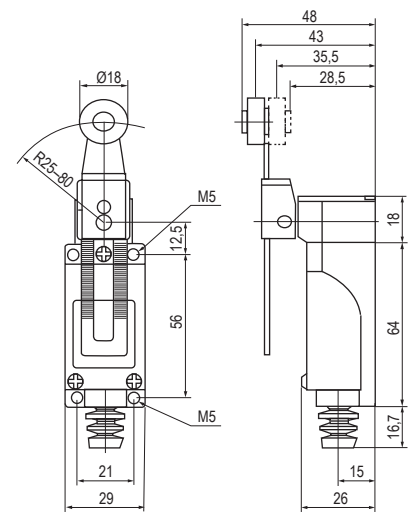
MTB4-LZ8104



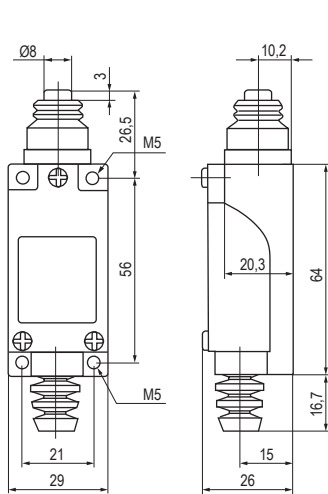
MTB4-LZ8107



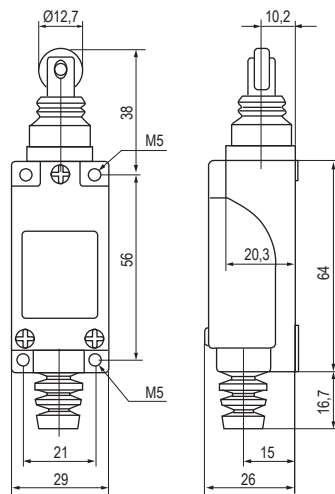
MTB4-LZ8108



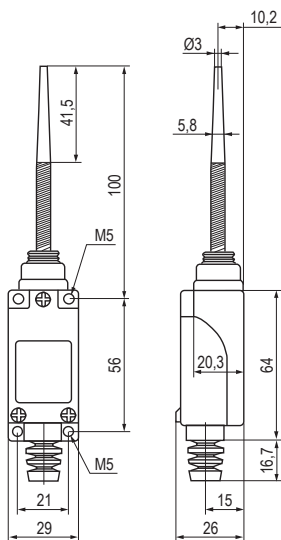
MTB4-LZ8111



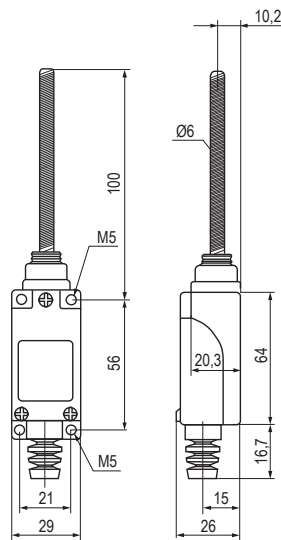
MTB4-LZ8112



MTB4-LZ8166



MTB4-LZ8167



MTB4-LZ8169

