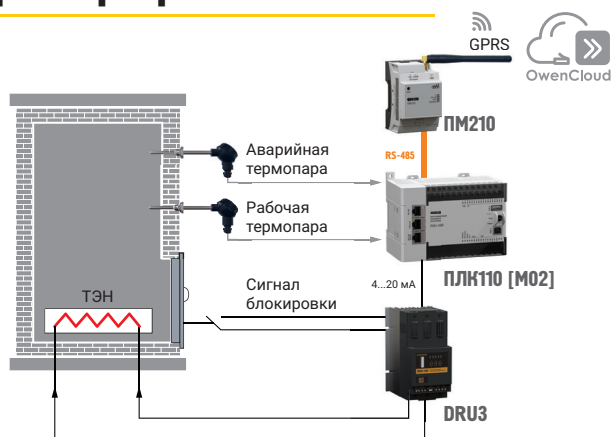




## Трехфазный регулятор мощности DRU3 для активной нагрузки

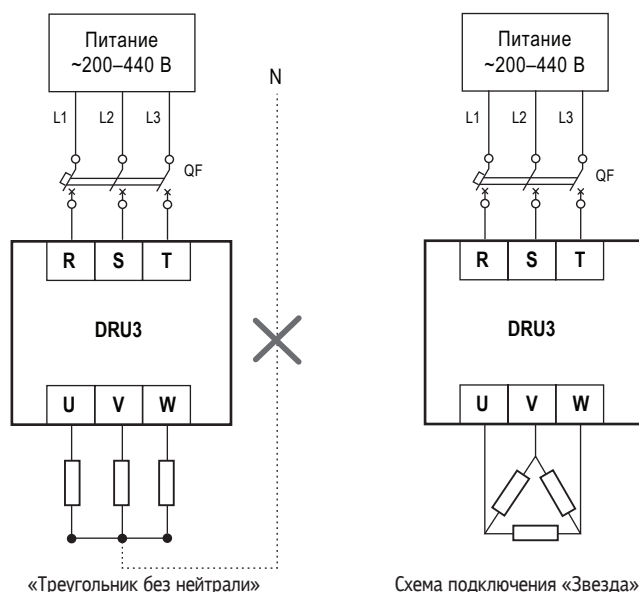


### Пример применения



Пример применения регулятора мощности при управлении температурой печи нагрева

### Схемы подключения



Предназначен для управления мощностью различных резистивных нагрузок (лампы накаливания, ТЭНы, инфракрасные нагреватели и др.).

### Модификации

| Модификация | Номинальный ток, А | Максимальный ток, А (120 с) |
|-------------|--------------------|-----------------------------|
| DRU3-25     | 16                 | 25                          |
| DRU3-40     | 25                 | 40                          |
| DRU3-75     | 50                 | 75                          |
| DRU3-100    | 63                 | 100                         |
| DRU3-125    | 80                 | 125                         |
| DRU3-150    | 100                | 150                         |
| DRU3-200    | 125                | 200                         |

### Технические характеристики

| Параметр  | Значение   |
|---|--|
| <b>Питание</b>  |  |
| Диапазон напряжения питания от трехфазной сети          | 200...440 В  |
| Частота питающего напряжения                            | 47...63 Гц   |
| <b>Аналоговый вход</b>                                  |  |
| Тип входа   | 0...20 мА, 4...20 мА, 0...5 В, 0...10 В, 1...5 В, 2...10 В |
| <b>Дискретный выход</b>                                 |  |
| Тип выхода  | Сухой контакт  |
| Тип контактов<br>DRU3-24/40/75/100<br>DRU3-125/150/200  | Нормально-замкнутый перекидной                             |
| <b>Силовой выход</b>                                    |  |
| Тип силовых ключей                                      | Тиристоры  |
| Номинальный выходной ток                                | 16...125 А   |
| Максимальный выходной ток (120 с)                       | 25...200 А   |
| Схемы включения нагрузки                                | «Звезда без нейтрали», «Треугольник»                       |
| Способ регулировки выходного напряжения                 | Фазовый  |
| <b>Корпус</b>   |  |
| Тип корпуса   | Для крепления на стену                                     |
| Степень защиты<br>DRU3-25/40/75/100<br>DRU3-125/150/200 | IP20<br>IP00   |
| <b>Охлаждение</b>                                       |  |
| DRU3-25   | Естественное   |
| Остальные модификации                                   | Принудительное   |
| <b>Общее</b>  |  |
| Срок службы   | 8 лет  |
| Гарантийный срок  | 12 месяцев   |