

Справ. №

Перв. примен.

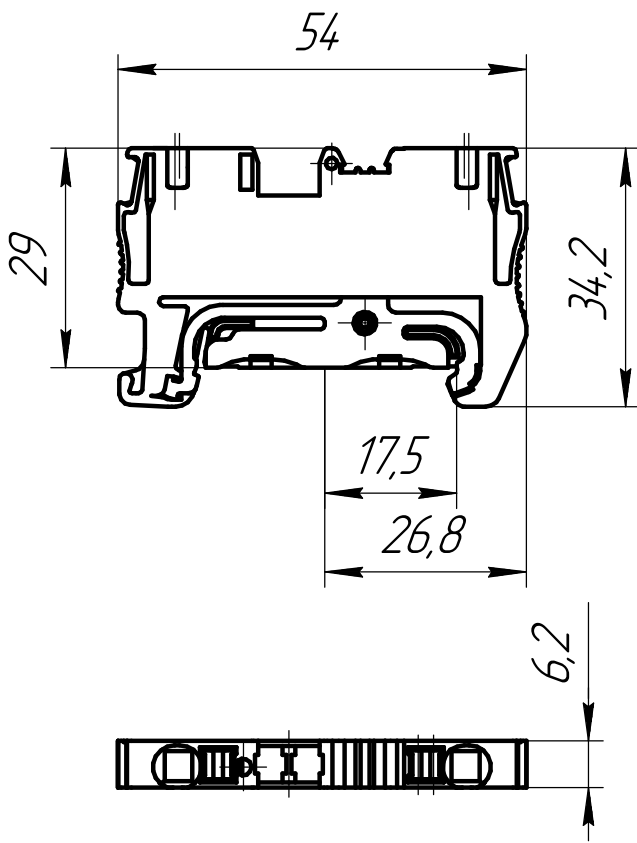
Подп. и дата

Взам. инв. №

Инв. № д/дл.

Подп. и дата

Инв. № подл.



Изм.	Лист	№ докум.	Подп.	Дата
Разраб.				29.05.24
Пров.				
Т.контр.				
Н.контр.				
Утв.				

МТР-4РЕ
 Клемма push-in "Земля", 4 мм²
 Габаритный чертёж

Арт.136796

Лит.	Масса	Масштаб
		1:1
Лист	Листов	1