

Перв. примен.

Справ. №

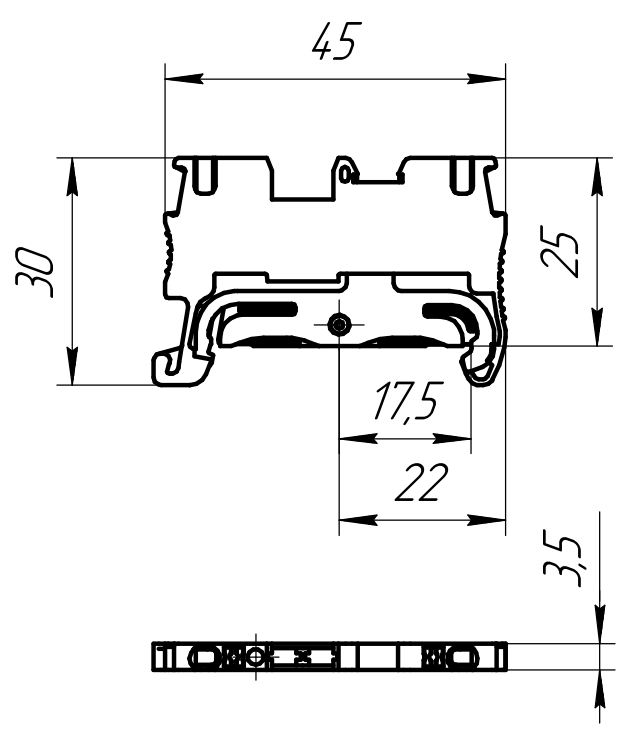
Подп. и дата

Инв. № дробл.

Взам. инв. №

Подп. и дата

Инв. № подл.



Изм.	Лист	№ докум.	Подп.	Дата
Разраб.				22.07.24
Пров.				
Т.контр.				
Н.контр.				
Утв.				

**МТР-1.5РЕ**  
 Клемма push-in "Земля", 1,5 мм<sup>2</sup>  
 Габаритный чертеж

**Арт: 136783**

Лит.	Масса	Масштаб
		1:1
Лист	Листов	1