

Перв. примен.

Справ. №

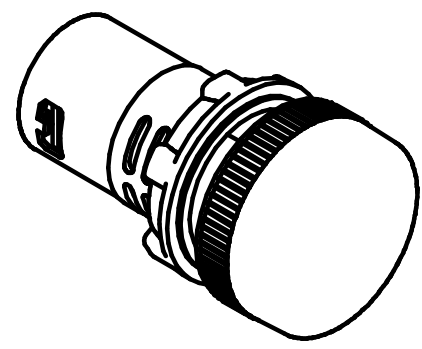
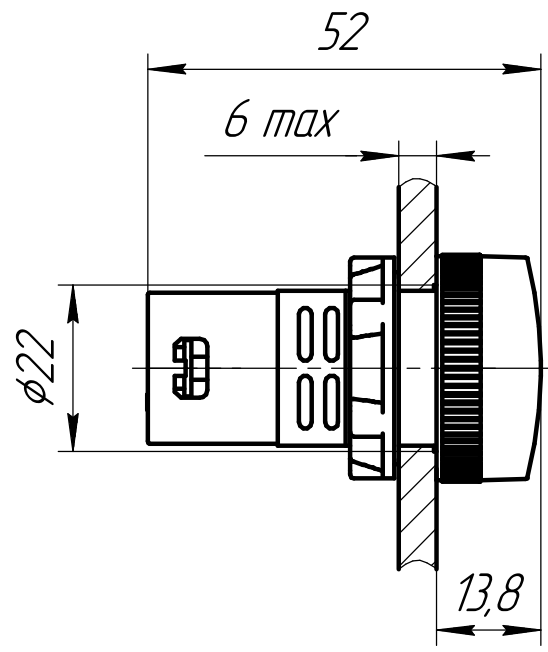
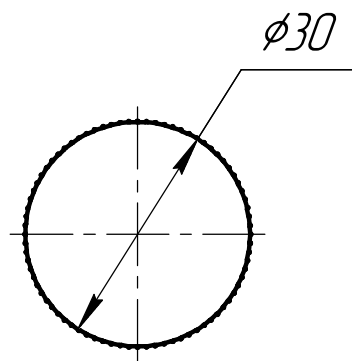
Подп. и дата

Инв. № докл.

Взам. инв. №

Подп. и дата

Инв. № подл.



- 1 Размеры для справок.
- 2 Неуказанные предельные отклонения размеров: $\pm IT12/2$.
- 3 Лампа предназначена для установки на панель.

| | | | | |
|----------|------|----------|-------|----------|
| Изм. | Лист | № докум. | Подп. | Дата |
| Разраб. | | | | 21.08.24 |
| Пров. | | | | |
| Т.контр. | | | | |
| Н.контр. | | | | |
| Утв. | | | | |

MT22-SA65
 Сигнальная LED лампа, желтый,
 220V AC/DC IP65
 Габаритный чертеж

Арт: 144972

| | | |
|------|--------|---------|
| Лит. | Масса | Масштаб |
| | | 1:1 |
| Лист | Листов | 1 |