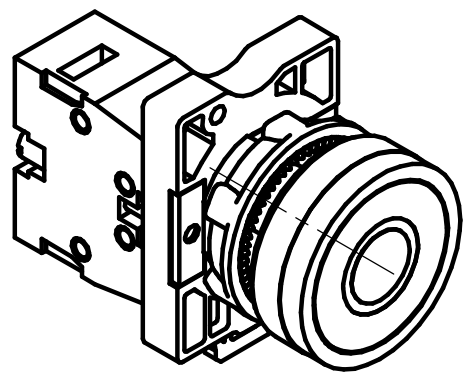
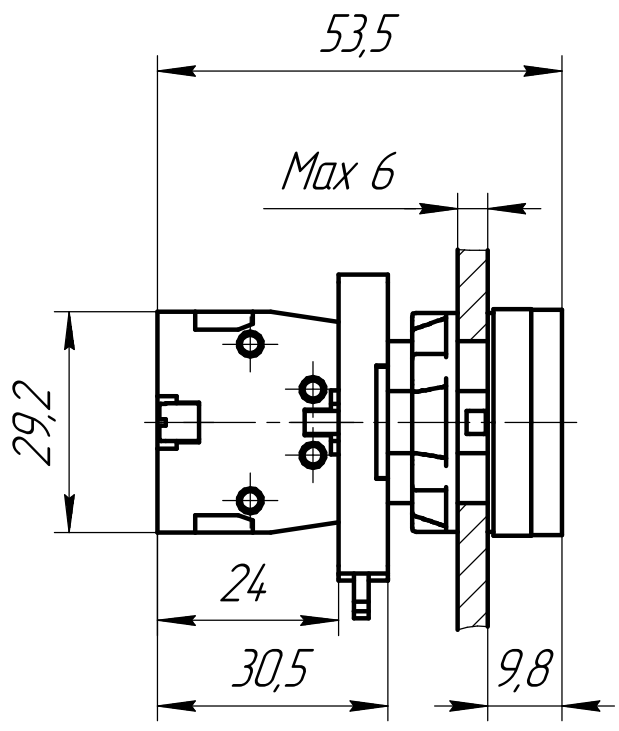
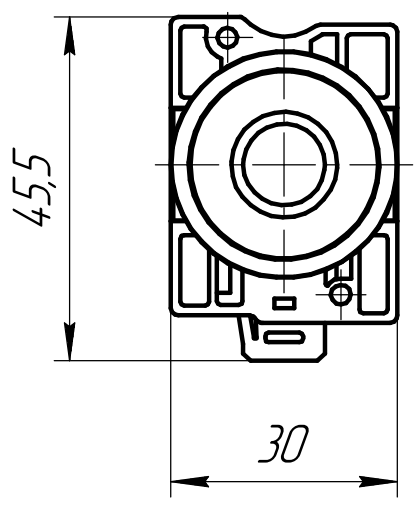


Справ. №

Перв. примен.

Подп. и дата



- 1 Размеры для справок.
- 2 Неуказанные предельные отклонения размеров  $\pm IT12/2$ .
- 3 Кнопка предназначена для установки на панель.

Изм.	Лист	№ докум.	Подп.	Дата
Разраб.				04.09.24
Пров.				
Т.контр.				
И.контр.				
Утв.				

MTB2-EA4 1582  
 Кнопка плоская красная, маркировка "0", 1NC, IP54,  
 пластик  
 Габаритный чертёж

Арт: 1394 14

Лит.	Масса	Масштаб
		1:1
Лист	Листов	1